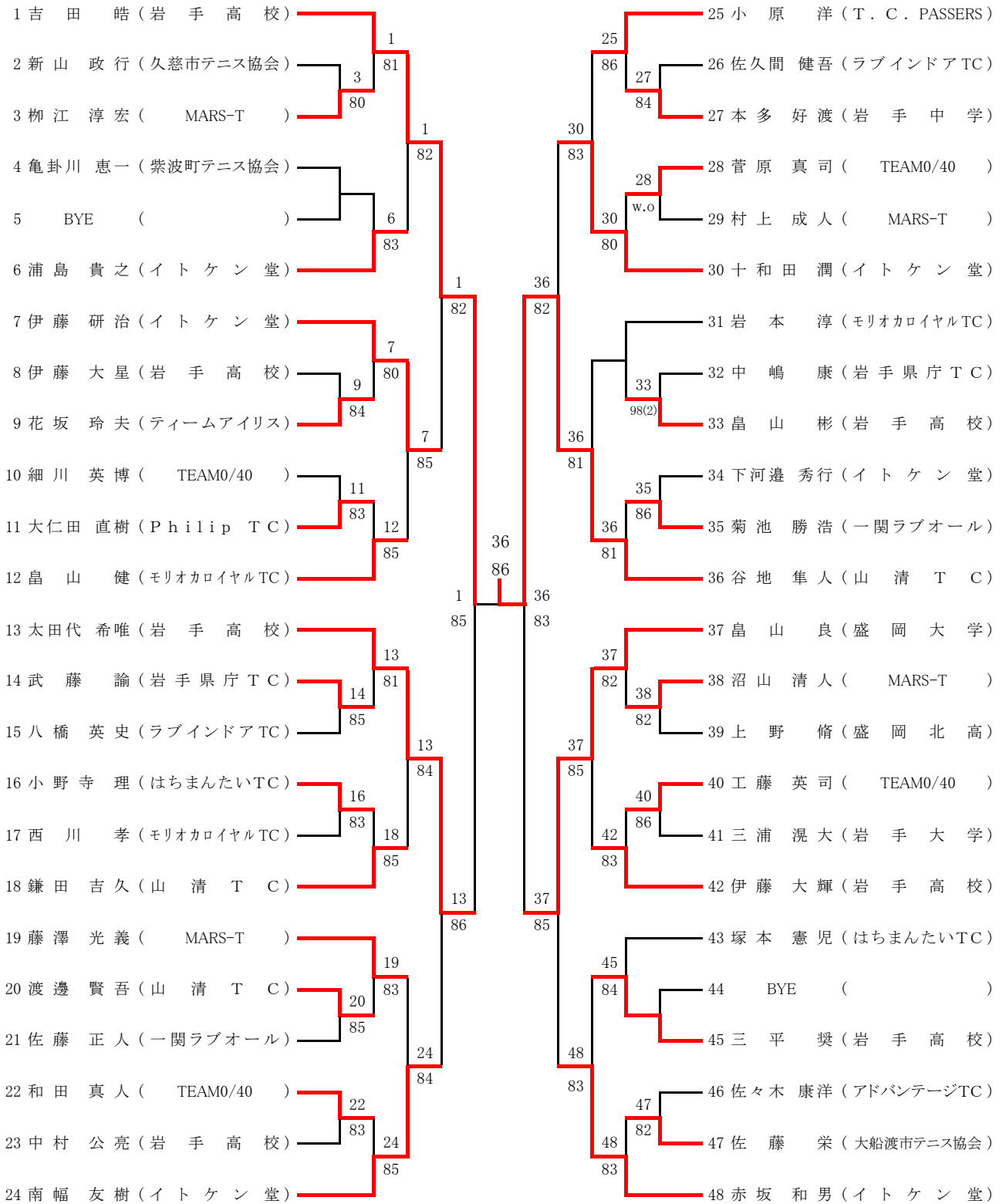


# 男子A級シングルス

1R 2R 3R QF SF FR SF QF 3R 2R 1R



## 男子B級シングルス予選

Aブロック

	土樋	柴田	上村	勝 敗	ゲーム率	順位
1 土樋 徹 (まつぞのSC)	/	63	60	2勝0敗		1
2 柴田 伸也 (Maple TC)	36	/	61	1勝1敗		2
3 上村 健仁 (岩手中学)	06	16	/	0勝2敗		3

Cブロック

	須藤	佐藤	鈴木	勝 敗	ゲーム率	順位
1 須藤 昌二 (宮古TC)	/	76(4)	62	2勝0敗		1
2 佐藤 瑞樹 (岩手高校)	67(4)	/	36	0勝2敗		3
3 鈴木 繁宏 (森山ウィングTC)	26	63	/	1勝1敗		2

Eブロック

	清水	橋本	佐藤	勝 敗	ゲーム率	順位
1 清水 春寿 (モリオカロイヤル)	/	63	62	2勝1敗		1
2 橋本 博 (北上TC)	36	/	61	1勝1敗		2
3 佐藤 龍一 (岩手高校)	26	16	/	0勝2敗		3

Gブロック

	関原	倉成	平賀	勝 敗	ゲーム率	順位
1 関原 裕二 (ZAP)	/	67(2)	46	2勝0敗		3
2 倉成 伸 (MARS-T)	76(2)	/	26	1勝1敗		2
3 平賀 誠 (TEAM0/40)	64	62	/	2勝0敗		1

Iブロック

	菊池	高橋	上木	勝 敗	ゲーム率	順位
1 菊池 昭智 (岩手県庁TC)	/	75	60	2勝0敗		1
2 高橋 研二 (ラケット・スクワットTC)	57	/	61	1勝1敗		2
3 上木 達也 (フリー)	06	16	/	0勝2敗		3

Kブロック

	遠山	古坐	横内	勝 敗	ゲーム率	順位
1 遠山 良 (工業技術センターTC)	/	06	63	1勝1敗		2
2 古坐 一茂 (Philip TC)	60	/	64	2勝0敗		1
3 横内 孝之 (ラウンドアTC)	36	46	/	0勝2敗		3

Mブロック

	田口	南雲	三浦	勝 敗	ゲーム率	順位
1 田口 豪司 (岩手高校)	/	63	64	2勝0敗		1
2 南雲 信宏 (ラウンドアTC)	36	/	64	1勝1敗		2
3 三浦 幸也 (ラケット・スクワットTC)	46	46	/	0勝2敗		3

Bブロック

	島田	吉田	千田	勝 敗	ゲーム率	順位
1 島田 信一 (はちまんたいTC)	/	60	62	2勝0敗		1
2 吉田 末男 (パルTC)	06	/	67(5)	0勝2敗		3
3 千田 勇氣 (Philip TC)	26	76(5)	/	1勝1敗		2

Dブロック

	羽上	佐藤	本山	勝 敗	ゲーム率	順位
1 羽上 正幸 (アドバンスTC)	/	36	64	1勝1敗	0.474	3
2 佐藤 慶 (岩手高校)	63	/	67(3)	1勝1敗	0.545	1
3 本山 豊 (T. C. PASSERS)	46	76(3)	/	1勝1敗	0.478	2

Fブロック

	高橋	大粒来	藤沢	勝 敗	ゲーム率	順位
1 高橋 圭太 (岩手大学)	/	61	62	2勝0敗		1
2 大粒来 清志 (久慈市テニス協会)	16	/	63	1勝1敗		2
3 藤沢 祐己 (Philip TC)	26	36	/	0勝2敗		3

Hブロック

	森岩	高橋	畠山	勝 敗	ゲーム率	順位
1 森岩 一仁 (MARS-T)	/	06	06	0勝2敗		3
2 高橋 信考 (Maple TC)	60	/	63	2勝0敗		1
3 畠山 寛也 (岩手高校)	60	36	/	1勝1敗		2

Jブロック

	千葉	須藤	門田	勝 敗	ゲーム率	順位
1 千葉 正紀 (ラケット・スクワットTC)	/	61	06	1勝1敗		2
2 須藤 治郎 (東部TC)	16	/	06	0勝2敗		3
3 門田 英男 (MARS-T)	60	60	/	2勝0敗		1

Lブロック

	横手	七戸	小原	勝 敗	ゲーム率	順位
1 横手 大輝 (岩手大学)	/	62	36	1勝1敗		2
2 七戸 覚 (フリー)	26	/	67(4)	0勝2敗		3
3 小原 辰典 (北上TC)	36	76(4)	/	2勝0敗		1

Nブロック

	金野	泉井	藤沢	勝 敗	ゲーム率	順位
1 金野 清人 (MARS-T)	/	62	63	2勝0敗		1
2 泉井 進吾 (森山ウィングTC)	26	/	61	1勝1敗		2
3 藤沢 勲 (モリオカロイヤル)	36	16	/	0勝2敗		3

Oブロック

	工藤	千葉	赤谷	勝 敗	ゲーム率	順位
1 工藤 喜彌 (山清TC)	/	46	60	1勝1敗		2
2 千葉 大成 (ラ・ポーム北上)	64	/	63	2勝0敗		1
3 赤谷 拓樹 (岩手高校)	06	36	/	0勝2敗		3

Pブロック

	奥村	伊藤	東海林	勝 敗	ゲーム率	順位
1 奥村 郁巳 (Philip TC)	/	62	76(2)	2勝0敗		1
2 伊藤 悠馬 (岩手中学)	26	/	46	0勝2敗		3
3 東海林 利哉 (岩手県庁TC)	67(2)	64	/	1勝1敗		2

Qブロック

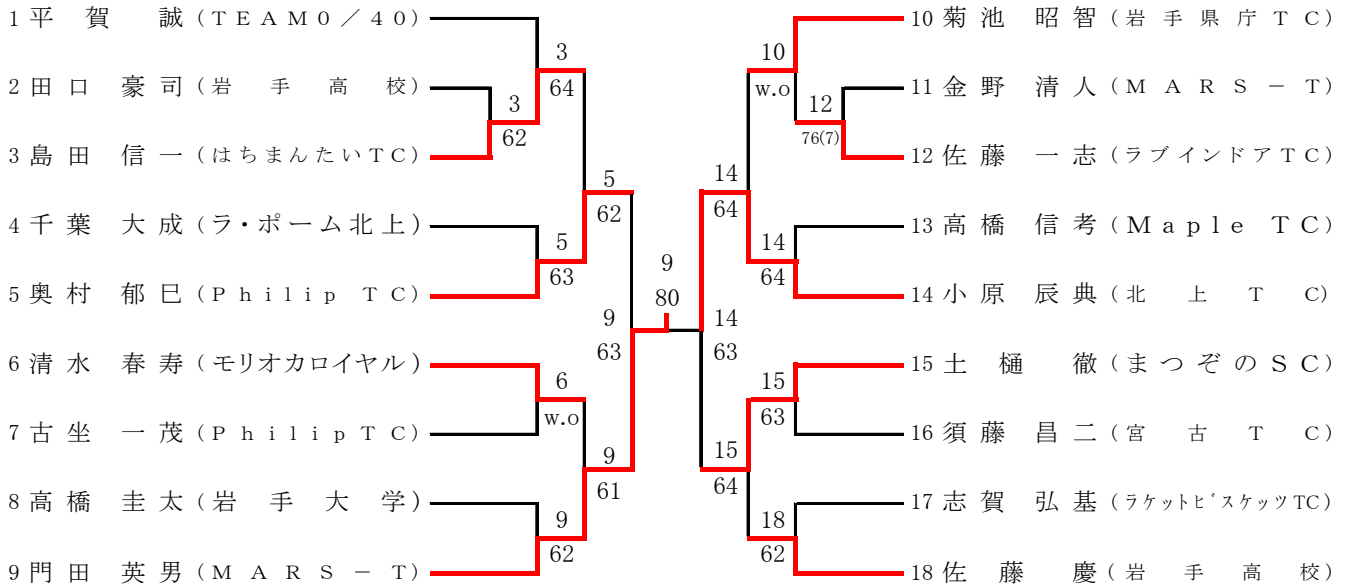
	佐藤	小寺	花坂	勝 敗	ゲーム率	順位
1 佐藤 一志 (ラブインドアTC)	/	63	63	2勝0敗		1
2 小寺 晋一 (アドベンチャーTC)	36	/	36	0勝2敗		3
3 花坂 昌彦 (モリオカロイヤル)	36	63	/	1勝1敗		2

Rブロック

	本多	千田	志賀	勝 敗	ゲーム率	順位
1 本多 映好 (岩手中学)	/	76(6)	67(5)	1勝1敗		2
2 千田 拓洋 (T. C. PASSERS)	67(6)	/	67(5)	0勝2敗		3
3 志賀 弘基 (ラケットビースケッツTC)	76(5)	76(5)	/	2勝0敗		1

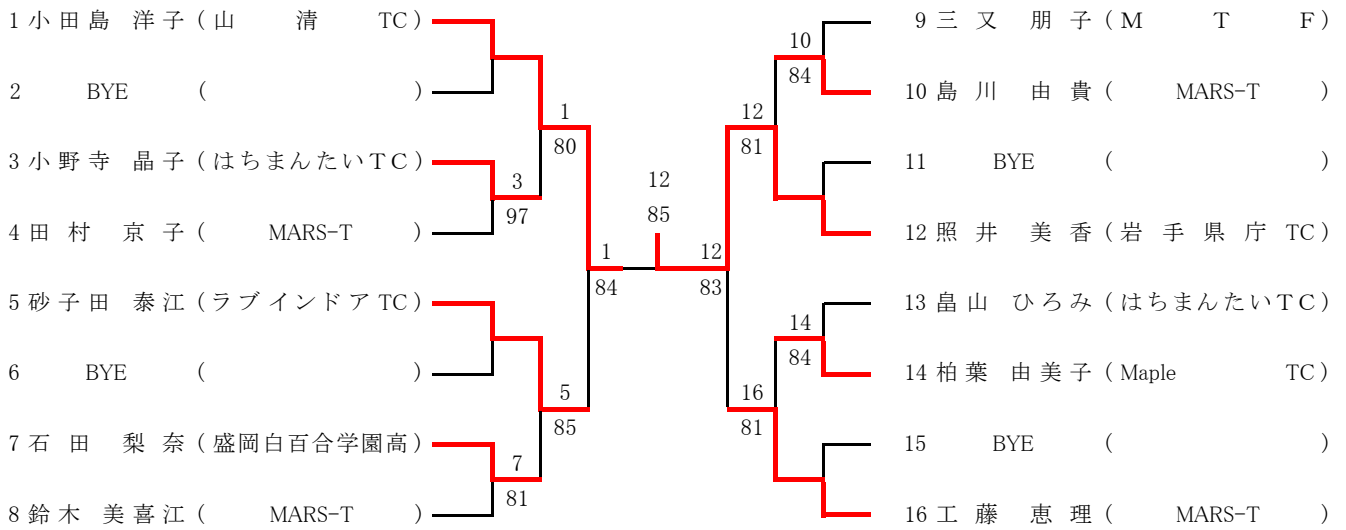
### 男子B級本戦

1R 2R 3R SF FR SF 3R 2R 1R



## 女子A級シングルス

1R 2R SF FR SF 2R 1R

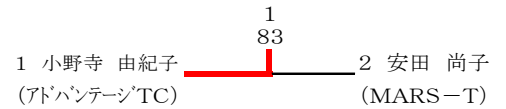


## 女子B級シングルス

Aブロック

	森下	吉村	小野寺	勝敗	ゲーム率	順位
1 森下 政江 (フジサワTC)		57	36	0勝2敗		3
2 吉村 明美 (モリオカロイヤルTC)	75		46	1勝1敗		2
3 小野寺 由紀子 (アドバンテージTC)	63	64		2勝0敗		1

1.2位決定戦



Bブロック

	大上	米田	佐々木	安田	勝敗	ゲーム率	順位
1 大上 由美子 (北上TC)		62	62	46	2勝1敗		2
2 米田 幸子 (ラブインドアTC)	26		63	36	1勝2敗		3
3 佐々木 とも子 (アドバンテージTC)	26	36		16	0勝3敗		4
4 安田 尚子 ( MARS-T )	64	63	61		3勝0敗		1